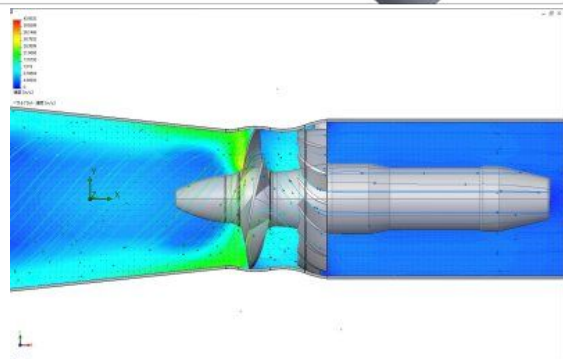
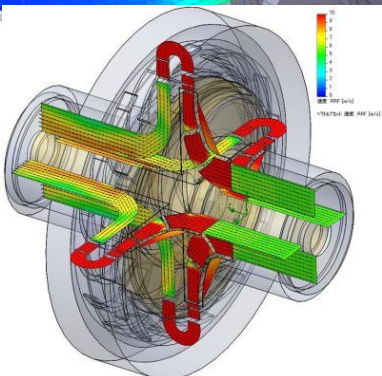
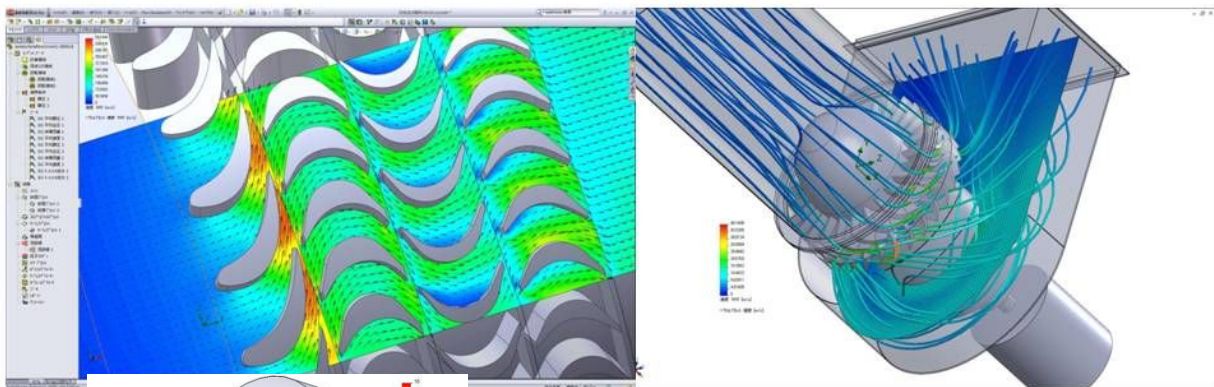
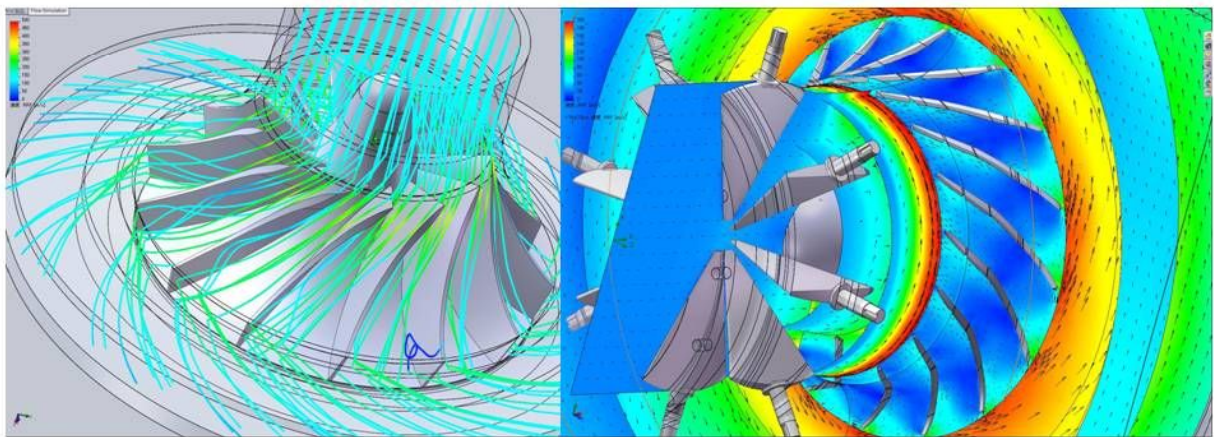
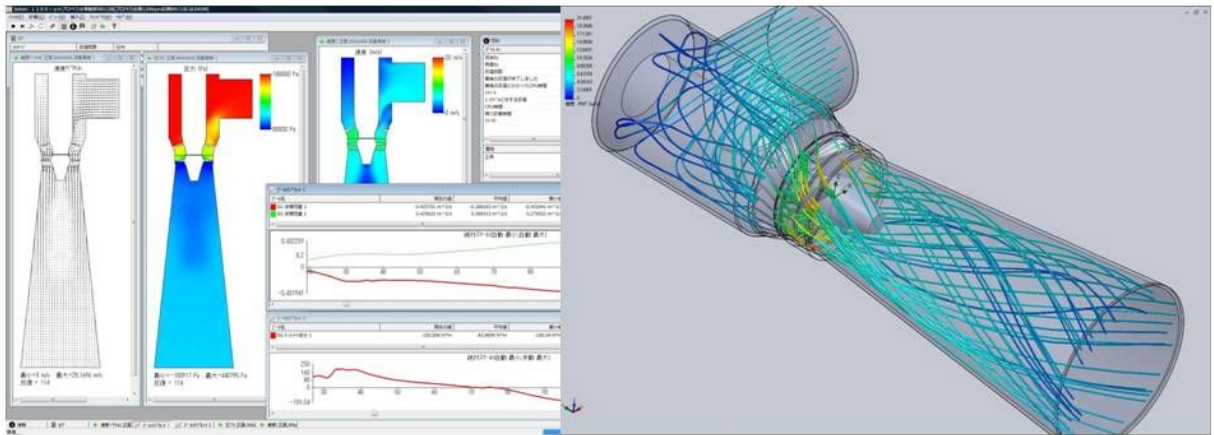


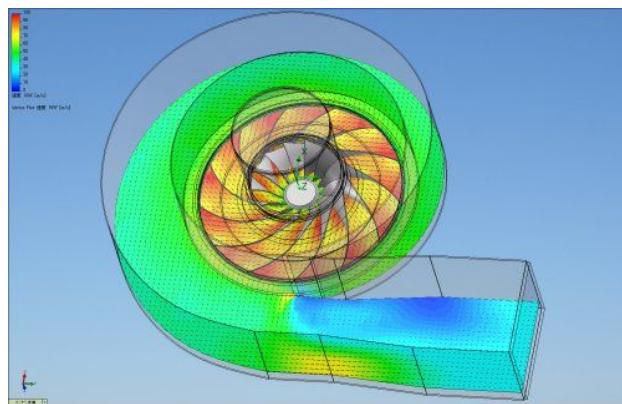
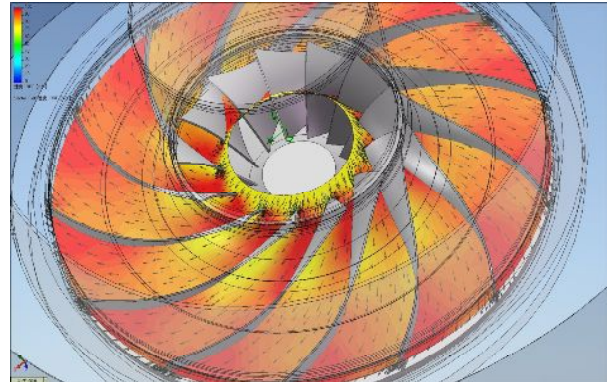
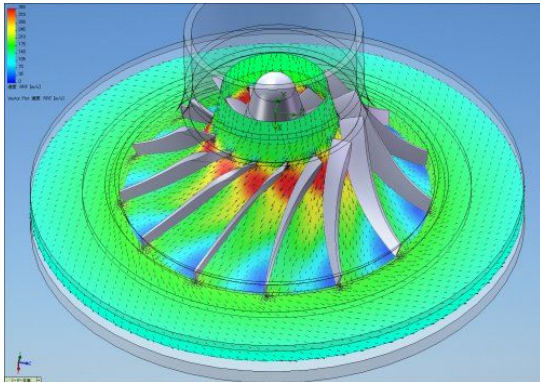
# 解析シミュレーション 流体解析ターボ機械



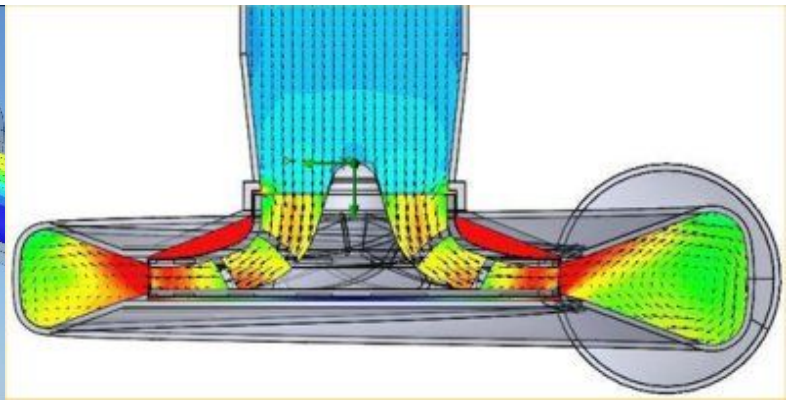
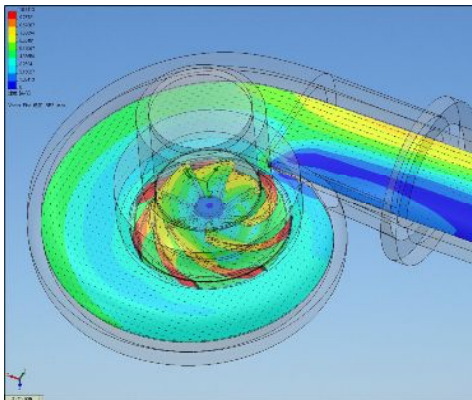
(有) ターボブレードでは、短納期・低コストの流体解析、熱流体解析を受託しています。

事例：ターボ機械であるファンやポンプ、タービンの流体解析

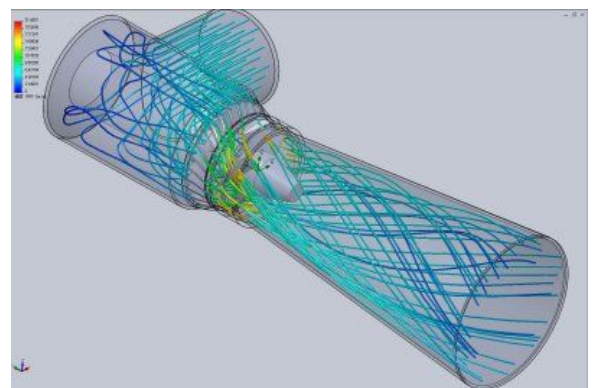
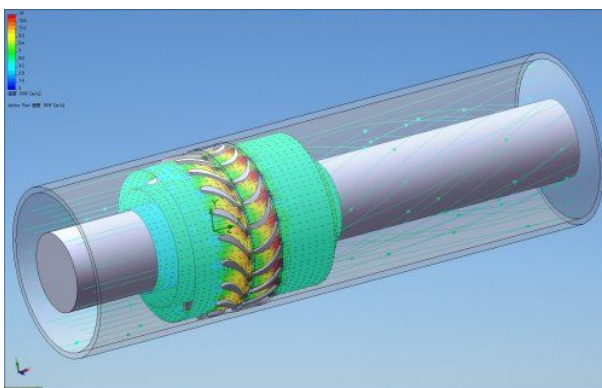
ファン流体解析事例



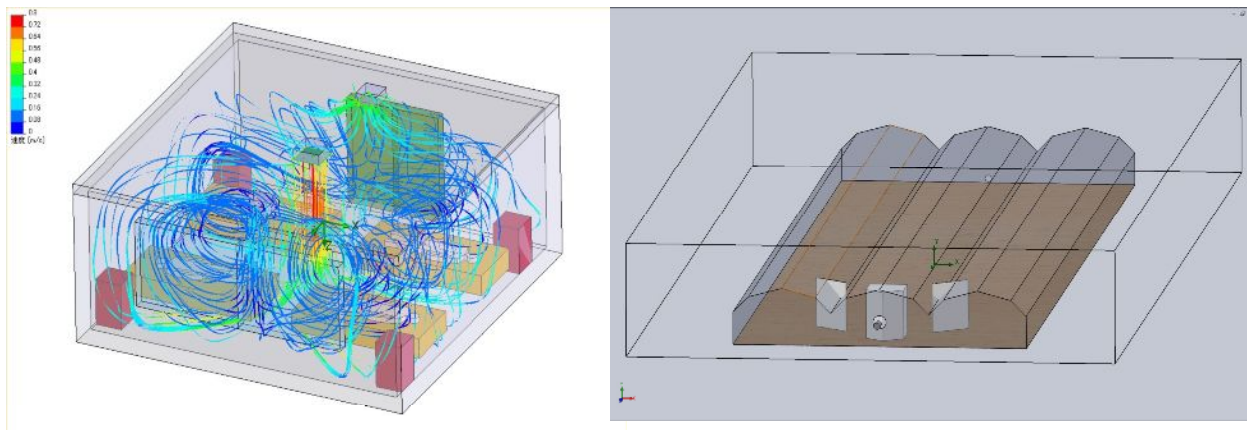
ポンプ流体解析事例



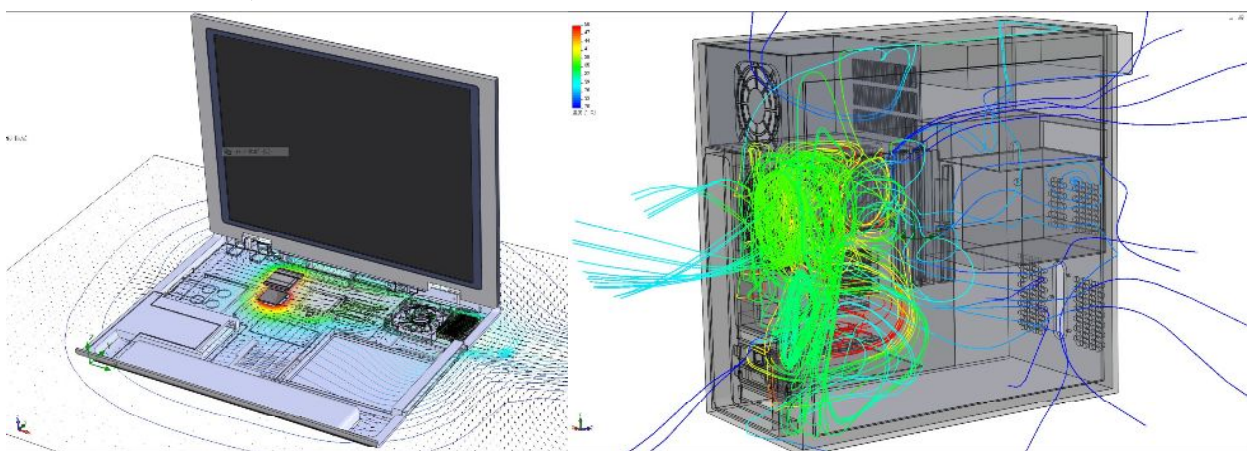
タービン流体解析事例



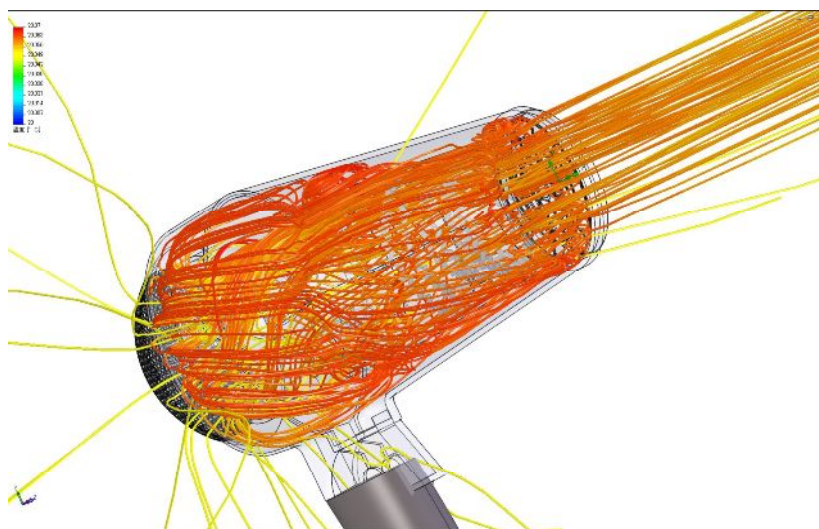
## 室内流体解析事例



## 電子機器熱流体解析事例



## 電気機器流体解析事例



## 受託解析の特徴

- ・ 短納期での解析
- ・ 低コストでの解析
- ・ 複雑な形状のものも解析可能
- ・ 運転状態の多数ケースを解析可能

お問い合わせ：097-535-8901